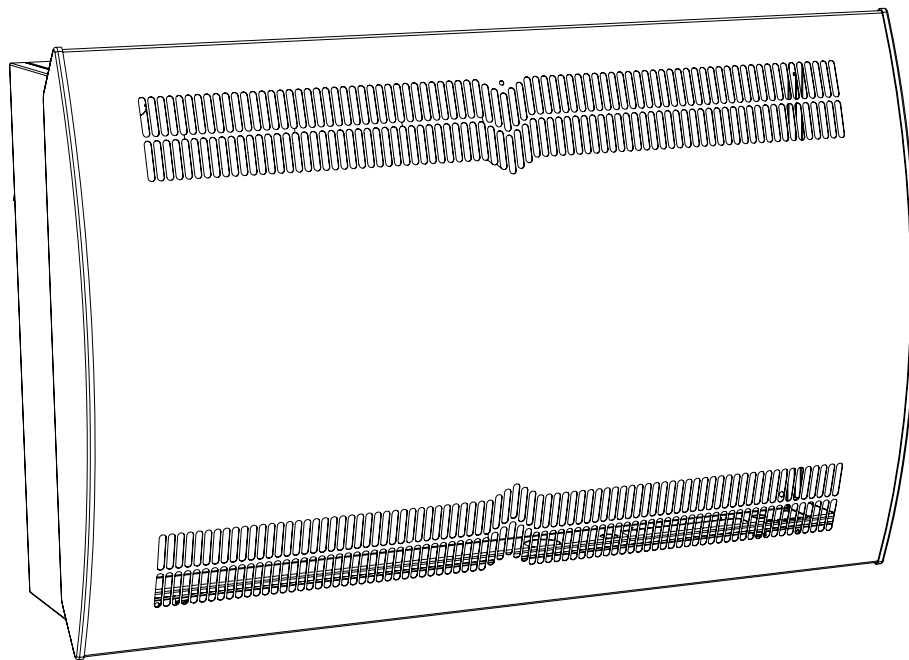




SERVICE MANUAL

CDF 40-50-70



Введение

Содержание

Введение	3
Содержание	3
Обзор	4
Декларация о соответствии	5
Описание изделия	6
Общее описание	6
Монтажные габариты	9
Технические данные	10
Установка	11
Крепление на стену	11
Подключение электропитания	14
Режим работы	17
Панель управления	17
Техническое обслуживание и уход	19
Профилактическое обслуживание	19
Обновление программного обеспечения и файлы системного журнала (лог-файлы)	20
Поиск и устранение неисправностей	23
Запасные части	26
Схема	27
Контур охлаждения	27
Материнская плата	28
Принципиальная электрическая схема	29

РУССКИЙ

Обзор

Целевая группа	Целевой аудиторией данного руководства по эксплуатации являются технические специалисты, осуществляющие установку и техническое обслуживание осушителей CDF 40-50-70. По этой причине, в данном руководстве представлены инструкции по установке, эксплуатации и техническому обслуживанию.
Меры безопасности	<p>Оператору необходимо прочитать и понять настоящее руководство по эксплуатации, а также другую прилагаемую информацию, и использовать надлежащую операционную инструкцию.</p> <p>Перед первым запуском оборудования полностью ознакомьтесь с данным руководством. Для предотвращения возможного повреждения имущества и/или травмирования персонала необходимо ознакомиться с операционными инструкциями и соблюдать все правила техники безопасности.</p> <p>Монтажники оборудования должны удостовериться, что все используемые кабели, не входящие в комплект поставки, полностью соответствуют принятым государственным нормативам.</p>
Авторское право	Копирование настоящего руководства по эксплуатации, либо его части, без предварительного письменного разрешения компании Dantherm запрещено.
Сохранение прав	Компания Dantherm оставляет за собой право вносить изменения и улучшения в изделие и руководство по его эксплуатации в любое время без предварительного уведомления и каких-либо иных обязательств.
Утилизация	Данное оборудование рассчитано на продолжительный срок эксплуатации. При наступлении срока утилизации данное оборудование должно быть утилизировано в соответствии с принятыми национальными правилами и процедурами по защите окружающей среды. Осушители CDF содержат хладагент R407C и компрессорное масло. Компрессор должен быть передан уполномоченным организациям для утилизации в соответствии с государственными нормативными актами.
 ОПАСНОСТЬ	<p>Тип и источник опасности</p> <p>Данный символ в сочетании со словом “Danger (Опасно)” предупреждает о высоком риске, возможности получения серьезных травм и угрозе для жизни.</p> <ul style="list-style-type: none">• Таким образом представлены меры по предотвращению опасности, а также незамедлительные меры в случае возникновения риска
 ПРЕДУПРЕЖДЕНИЕ	<p>Тип и источник опасности</p> <p>Данный символ в сочетании со словом “Warning (Предупреждение)” предупреждает о риске получения серьезных повреждений.</p> <ul style="list-style-type: none">• Таким образом представлены меры по предотвращению опасности, а также незамедлительные меры в случае возникновения риска
 ВНИМАНИЕ	<p>Тип и источник опасности</p> <p>Данный символ в сочетании со словом “Caution (Осторожно)” предупреждает о риске получения травм легкой и средней степени тяжести, а также материальном ущербе.</p> <ul style="list-style-type: none">• Таким образом представлены меры по предотвращению опасности, а также незамедлительные меры в случае возникновения риска
 ПРИМЕЧАНИЕ	В сочетании с данным символом Вы найдете дополнительные подсказки и информацию, касающуюся эксплуатации данного оборудования.

Декларация о соответствии

Уведомление

Настоящим компания Dantherm заявляет, что нижеперечисленное оборудование:

Каталожные номера: 351513, 351514 и 351515
Тип: CDF 40, CDF 50, CDF 70

- соответствуют следующим директивам:


2006/42/EC	Директива ЕС по машинам, механизмам и машинному оборудованию
2014/35/EC	Директива ЕС по низковольтному электрооборудованию
2014/30/EC	Директива по электромагнитной совместимости
2014/53/EC	Директива ЕС о радио-и телекоммуникационном оборудовании
97/23/EC	Директива ЕС по оборудованию, работающему под давлением
2009/105/EC	Директива ЕС, простые сосуды под давлением
2011/65/EC	Директива ЕС по ограничению использования опасных веществ

- и произведены в соответствии со следующими согласованными стандартами:

DS/EN ISO 12100-1:2011	Безопасность машинного оборудования - Общие принципы конструирования
EN 60 335-1:2012	Бытовые и аналогичные электрические приборы - Безопасность - Часть 1:
EN 60 335-2-40:2003	Бытовые и аналогичные электрические приборы - Безопасность - Часть 2-40
DS/EN 61000-3-2:2014	Электромагнитная совместимость (ЭМС) - Часть 3
DS/EN 61000-3-3:2013	Электромагнитная совместимость (ЭМС) - Часть 3
DS/EN 61000-6-2:2005	Электромагнитная совместимость (ЭМС) - Часть 6
DS/EN 61000-6-3:2007	Электромагнитная совместимость (ЭМС) - Часть 6
DS/EN 60730-1:2012	Автоматическое электрическое управление для домашнего и аналогичного использования - Часть 1
DS/EN 55014-1:2007	Электромагнитная совместимость - Требования к бытовой технике - Часть 1
DS/EN 55014-2:2015	Электромагнитная совместимость - Требования к бытовой технике - Часть 2
DS/EN 301489-1	Стандарт электромагнитной совместимости (ЭМС) для радиотехнического оборудования и услуг радиосвязи; Часть 1
DS/EN 301489-3	Стандарт электромагнитной совместимости (ЭМС) для радиотехнического оборудования и услуг радиосвязи; Часть 3

Скиве, 24.10.2018


Менеджер по продукции


Йеспер Холм Торстенсен
(Jesper Holm Thorstensen)
, генеральный директор

Описание изделия

Общее описание

**Направление
воздушного
потока**

На рисунке продемонстрирован принцип работы CDF 40-50-70.

CDF

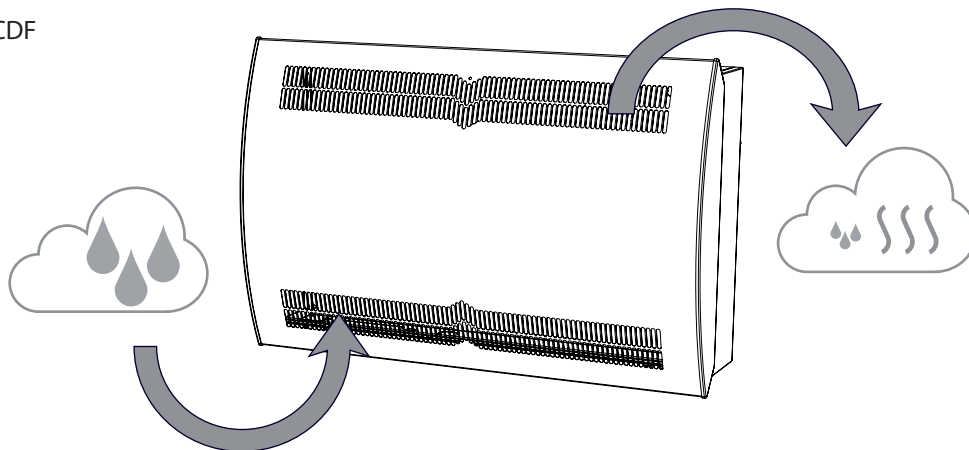


Рис. 1

**Принцип работы
осушителя**

CDF 40-50-70 работают методом конденсации.

Влажный воздух, находящийся в крытом бассейне, затягивается внутрь установки с помощью двух вентиляторов.

При прохождении через испаритель воздух охлаждается ниже температуры конденсации, водяной пар переходит в жидкое состояние, после чего производится отведение образовавшейся жидкости.

Затем сухой воздух проходит через конденсатор, где происходит его нагрев, и возвращается в помещение. За счет скрытой теплоты фазового превращения, выделяющейся в процессе конденсации пара, и использования энергии компрессора, температура воздуха, возвращающегося в помещение с бассейном превышает температуру забираемого из помещения воздуха, примерно, на 5°C.

**Управление
вентилятором**

Когда регулятор влажности инициирует запуск осушителя, происходит одновременный запуск компрессора и вентилятора(ов).

**Управление
компрессором**

Для защиты компрессора от избыточной нагрузки в системе используется таймер, который не позволяет осушителю срабатывать чаще 10 раз в час. Это означает, что интервал между каждым запуском составляет не менее 6 минут.

Оттаивание

В данном оборудовании используется интеллектуальный алгоритм оттаивания.

Оборудование контролирует температуру испарителя, и в том случае когда температура в течение определенного периода времени будет ниже заданного значения, осушитель переключится в режим активного оттаивания, вентиляторы остановятся, и откроется электромагнитный клапан.

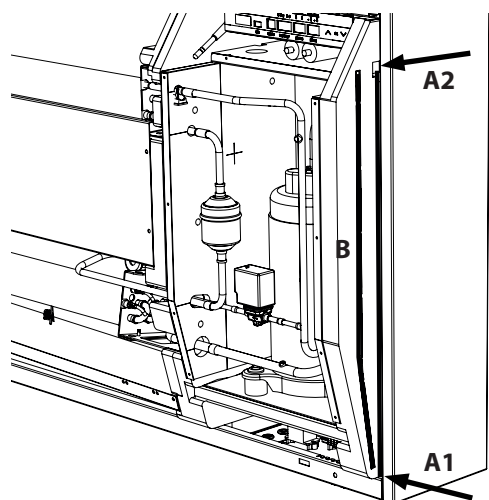
После чего горячий пар начнет проходить через испаритель.

Как только испаритель нагреется до необходимой температуры, электромагнитный клапан закроется, и процесс осушения продолжится.

Схема защиты

Если температура в осушителе становится выше 55 °C (в случае поломки вентилятора или при температуре воздуха в помещении выше 36 ° C), происходит автоматическое выключение компрессора, что позволяет предотвратить его поломку. При восстановлении температурного режима процесс осушения возобновится.

**Канал для кабеля
(только для
дополнительно
используемого
кабеля)**



Наличие двух кабельных каналов позволяет упростить прокладку кабелей от панели управления к электросети и от установки.

Канал В предназначен для прокладки кабеля от внешнего датчика относительной влажности, так как для предотвращения помех необходимо наличие отдельного канала.

Все остальные дополнительные кабели необходимо располагать в канале А1-А2.

Светодиод

Цвет	Описание	Местоположение светодиода индикатора
Синий	Питание подключено, режим ожидания	
Зеленый	Компрессор включен, удаление наледи	
Желтый	Режим удаленного сопряжения	
Красный	Ошибки	

CDF
Презентация

№	Деталь	Иллюстрация
1	Светодиодный индикатор	<p>Передняя крышка</p> <p>Внутренняя часть (со снятой передней крышкой)</p> <p>Вид сзади</p> <p>Вид снизу</p>
2	Воздухоотвод	
3	Воздухозаборник	
4	Поддон	
5	Панель управления (под крышкой)	
6	Канал для кабеля (только для дополнительно используемого кабеля)	
7	Датчик влажности	
8	Установочные шайбы для крепления на стену (в комплекте поставки)	
9	Подключение к электросети (под крышкой)	
10	Кронштейн для крепления на стену	
11	Водоотвод	

Рис. 2

Монтажные габариты

CDF 40-50-70

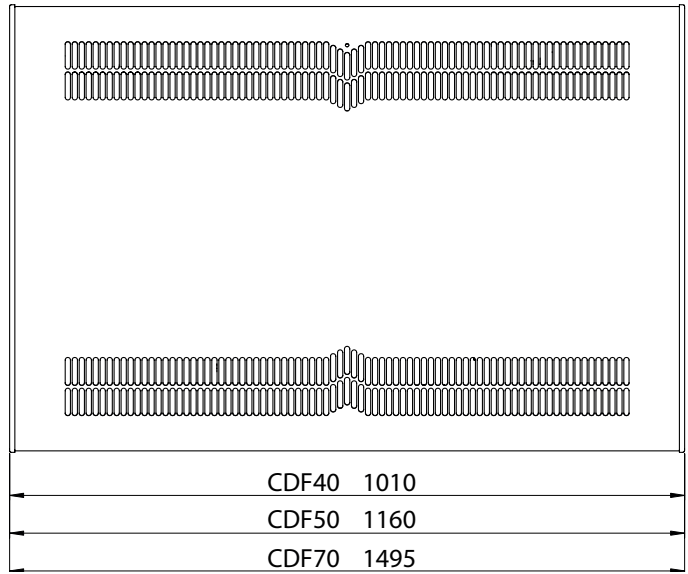
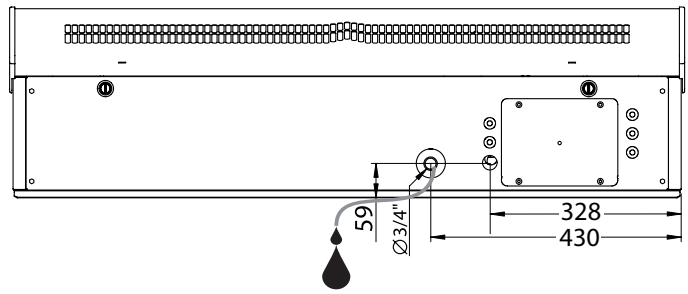
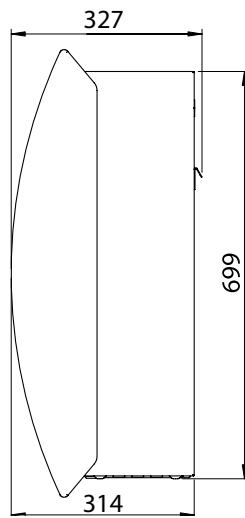


Рис. 3

Технические данные

Сводная таблица

Характеристики	Единица измерения	CDF 40	CDF 50	CDF 70
Рабочий диапазон относительной влажности	% отн. вл.	40-100	40-100	40-100
Рабочий диапазон температуры	°C	3-32	3-32	3-32
Объем воздуха при макс. наружном давлении	м³/ч	400	680	900
Производительность при 20°C - относительная влажность (RH) 60	л/день	16	35	42
Удельное энергопотребление (SEC) при 20°C - относительная влажность (RH) 60	кВтч/л	0,80	0,62	0,58
Источник питания	В/Гц	1 × 230/50	1 × 230/50	1 × 230/50
Макс. энергопотребление	кВт	0,78	1,08	1,50
Макс. потребляемый ток	А	3,4	4,7	6,5
Хладагент	-	R407C		
Количество хладагента	кг	0,7	0,9	1,2
GWP (потенциал глобального потепления)	-	1774		
Уровень шума* (на расстоянии 1 м от оборудования)	дБ(А)	46	47	50
Масса	кг	56,5	65,0	75,5
Тип фильтра		PPI 15		
Класс защиты		IPX4		

Установка

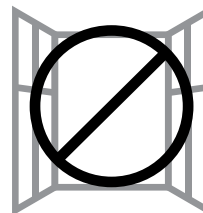
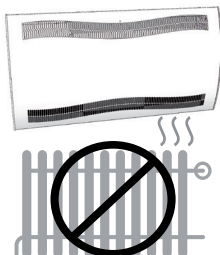
Крепление на стену

Оптимальные условия



ПРИМЕЧАНИЕ

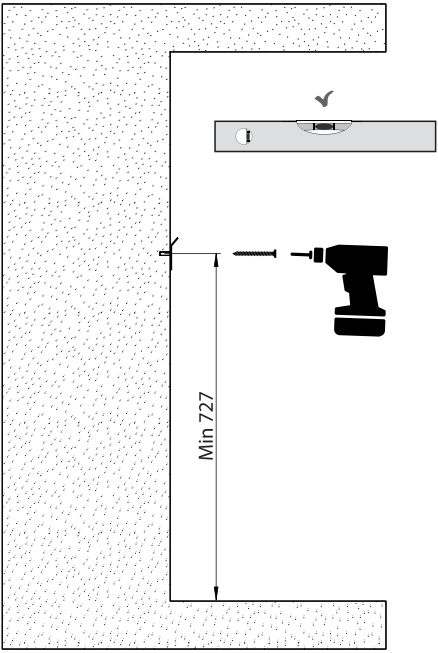
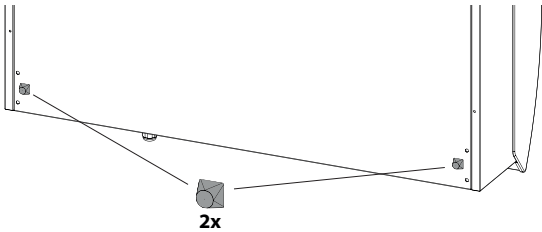
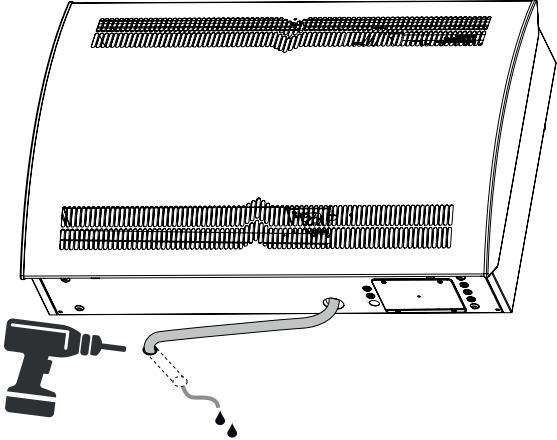
- Не устанавливайте осушитель воздуха рядом с источником тепла, например, радиатором.
- При работе осушителя двери и окна должны находиться в закрытом состоянии.
- Для свободного прохождения воздуха, находящегося в помещении, через осушитель, отверстия для забора и выпуска воздуха должны быть свободными.

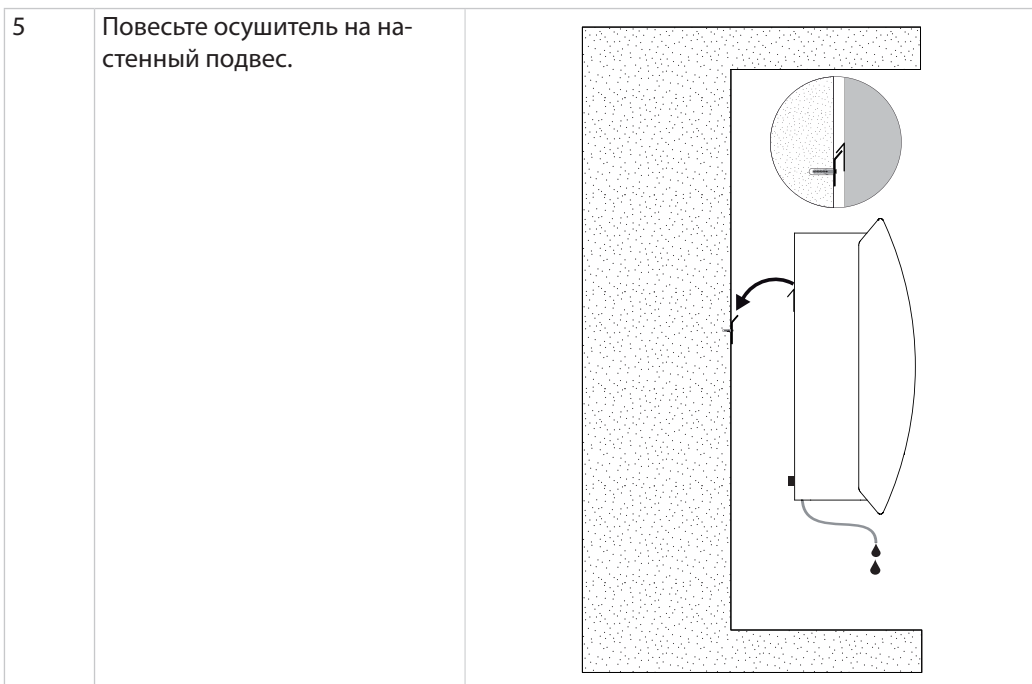


Монтаж CDF 40-50-70

Для крепления CDF 40-50-70 руководствуйтесь специальной процедурой:

Шаг	Описание	Иллюстрация
1	<p>Найдите оптимальное местоположение для осушителя CDF и измерьте, где должен быть установлен настенный подвес.</p> <p>Рекомендованное расстояние от осушителя до:</p> <ul style="list-style-type: none"> • Потолка: мин 225 мм • Пола: мин 225 мм 	

<p>2</p>	<p>Прикрепите настенный подвес, поставляемый в комплекте с оборудованием, к стене.</p> <p>ПРИМЕЧАНИЕ. Важно закрепить оборудование горизонтально, чтобы обеспечить правильный отвод конденсата.</p>	
<p>3</p>	<p>Прикрепите две установочные шайбы (в комплекте поставки) на тыльную сторону оборудования.</p>	
<p>4</p>	<p>Дренажный вывод: Подсоедините дренажный шланг и организуйте отвод конденсата через стену.</p> <p>Подсоедините гибкий или жесткий шланг для воды (3/4") к патрубку, расположенному в основании осушителя. Удостоверьтесь, что уклон дренажного шланга составляет не менее 2%.</p> <p>Альтернативное решение:</p> <ul style="list-style-type: none"> В качестве альтернативного решения для отвода воды можно использовать конденсатный насос, присоединенный к сливному патрубку. 	



Подключение электропитания



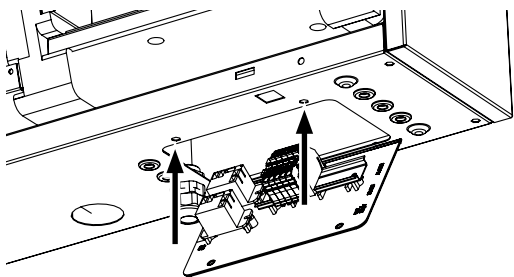
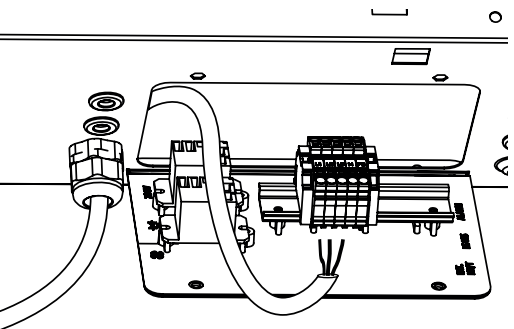
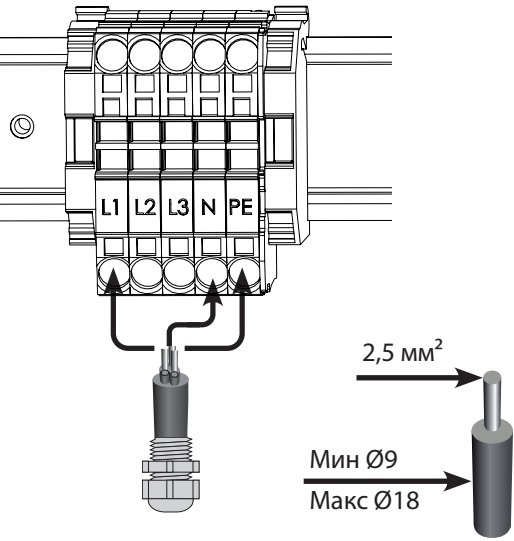
ВНИМАНИЕ

Осушитель может быть поврежден, если он работает в лежачем положении.

В случае незамедлительного запуска оборудования, находящегося до момента запуска в лежачем положении, может произойти полная поломка компрессора.

- Не запускайте оборудование в течение часа после того, как оно находилось в лежачем положении (например, во время транспортировки или установки).

Подключение электропитания

Шаг	Описание	Иллюстрация
1	Ослабьте два винта, с помощью которых происходит фиксация крышки, закрывающей клеммы подключения к электросети. Наклоните крышку, чтобы получить доступ к клеммам.	
2	Подключите кабель для подачи питания, используя кабельный коннектор PG.	
3	Подключите питание к оборудованию, руководствуясь информацией, указанной на заводской табличке. См. также «Принципиальная электрическая схема» на странице 29.	
4	Закройте крышку и снова зафиксируйте ее с помощью винтов.	



ОПАСНОСТЬ

Риск поражения электрическим током

Удар электрическим током может стать причиной получения сильных ожогов, а в более тяжелых случаях, может повлечь за собой нарушение мозговой деятельности, увеличение нагрузки на сердце, а также привести к повреждению других органов или к смерти.

- Перед тем как открыть осушитель, не забудьте отключить его от сети электропитания.
- При закрытии осушителя его также необходимо отключить от сети электропитания.



ПРИМЕЧАНИЕ

Монтажники оборудования должны удостовериться, что все используемые кабели, не входящие в комплект поставки, полностью соответствуют принятым государственным нормативам.

Интерфейсы панели управления

Интерфейсы и клеммы на панели управления позволяют устанавливать связь с осушителем и подключать такие дополнительные устройства, как датчик относительной влажности/температуры, аварийную сигнализацию и нагревательный элемент. На рисунке и в таблице ниже описан функционал интерфейсов.

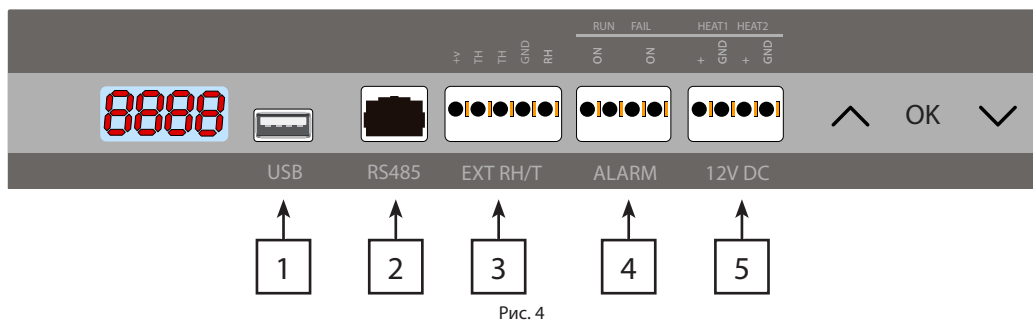


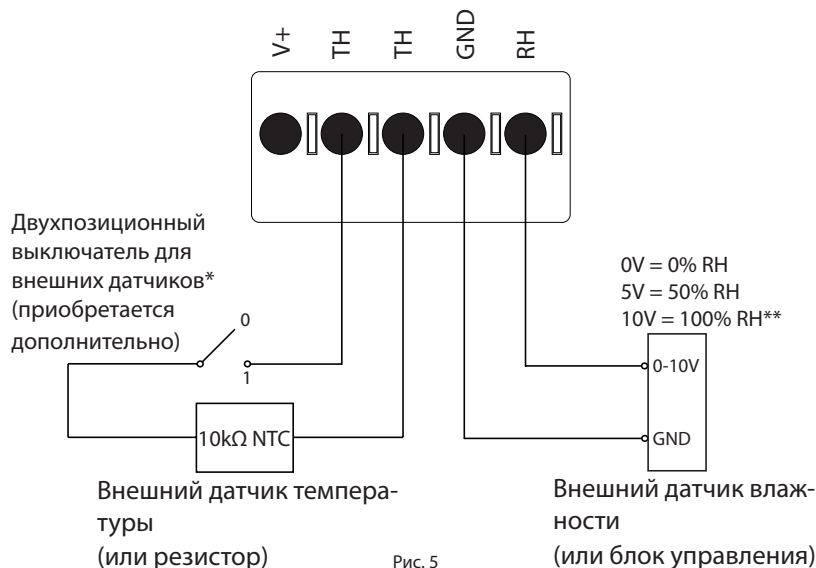
Рис. 4

№	Интерфейс	Описание
1	USB	USB используется для регистрации данных (логирования)/обновления программного обеспечения. Более подробную информацию см. в разделе «Обновление программного обеспечения и файлы системного журнала (лог-файлы)» на странице 20.
2	Modbus RTU (RS-485)	Подключение по протоколу modbus. Перечень данных для интерфейса Modbus можно скачать на support.dantherm.com
3	Внешний датчик относительной влажности/температуры	Клеммы для подключения внешнего датчика влажности/температуры. См. пример подключения на Рис. 6
4	Аварийная сигнализация	Внешний аварийный сигнал может проинформировать о том, работает ли осушитель в нормальном режиме, либо работает с ошибками. См. пример подключения на Рис. 6
5	Регулятор теплового режима, 12 В постоянного тока	Подключение водяного теплоносителя низкого давления (вода) или электрического нагревателя позволяет контролировать температуру внутри помещения. Для получения более подробной информации обратитесь к дилеру компании Dantherm.

Подключение внешнего датчика относительной влажности/температуры (приобретается дополнительно)

Наличие возможности подключения внешнего датчика относительной влажности/температуры позволяет отказаться от использования встроенных датчиков. На изображении пример подобного подключения.

ВНЕШНИЙ ДАТЧИК ОТНОСИТЕЛЬНОЙ ВЛАЖНОСТИ/ТЕМПЕРАТУРЫ



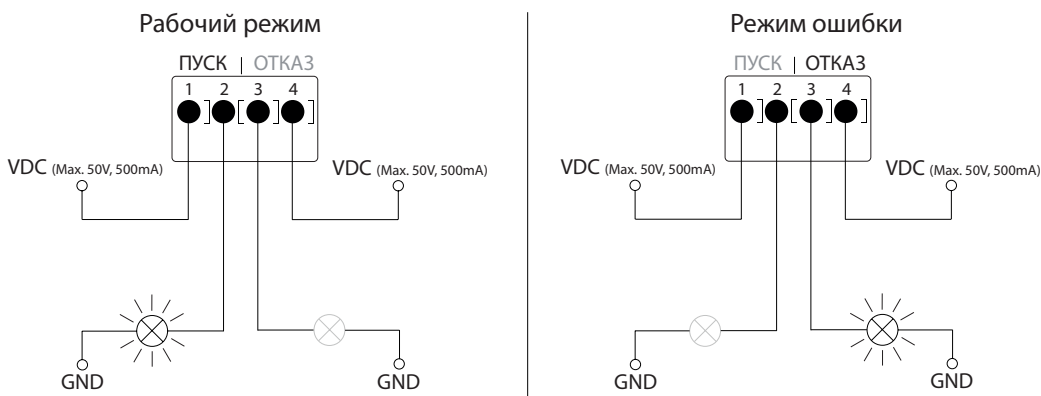
*Переключатель в положении: 0 = Используется встроенный датчик, 1 = Встроенный датчик не используется

**Обратите внимание, рабочий диапазон относительной влажности 40-99%, в противном случае осушитель находится в режиме ожидания.

Аварийная сигнализация Подключение цепи Пуск/Отказ (приобретается дополнительно)

Существует возможность подключения внешней аварийной сигнализации, с помощью которой можно с легкостью определить работает ли осушитель в нормальном режиме, либо он работает с ошибками. Для использования данной возможности необходимо собрать собственную внешнюю электрическую цепь и подключить ее к клемме «Пуск / Отказ», расположенной на материнской плате (см. страница 28).

На рисунке изображен пример использования цепи Пуск/Отказ.



Режим работы

Панель управления



ОПАСНОСТЬ

Риск поражения электрическим током

Удар электрическим током может стать причиной получения сильных ожогов, а в более тяжелых случаях, может повлечь за собой нарушение мозговой деятельности, увеличение нагрузки на сердце, а также привести к повреждению других органов или к смерти.

- Перед тем как открыть осушитель, не забудьте отключить его от сети электропитания.
- При закрытии осушителя его также необходимо отключить от сети электропитания.

Доступ к панели управления

Для доступа к панели управления выполните нижеперечисленные действия.

Шаг	Описание	Иллюстрация
1	Откройте осушитель: а) Ослабьте два винта, расположенных в нижней части блока. Убедитесь, что замки передней крышки разблокированы. б) Потяните вверх и снимите переднюю крышку.	
2	Ослабьте два винта и снимите верхнюю пластину (закрывающую панель управления).	

Дисплей

4-разрядный дисплей, разделенный на 2 секции: первые 2 разряда отображают условное обозначение, последние 2 разряда отображают численное значение данного условного обозначения.



Условное обозначение Значение

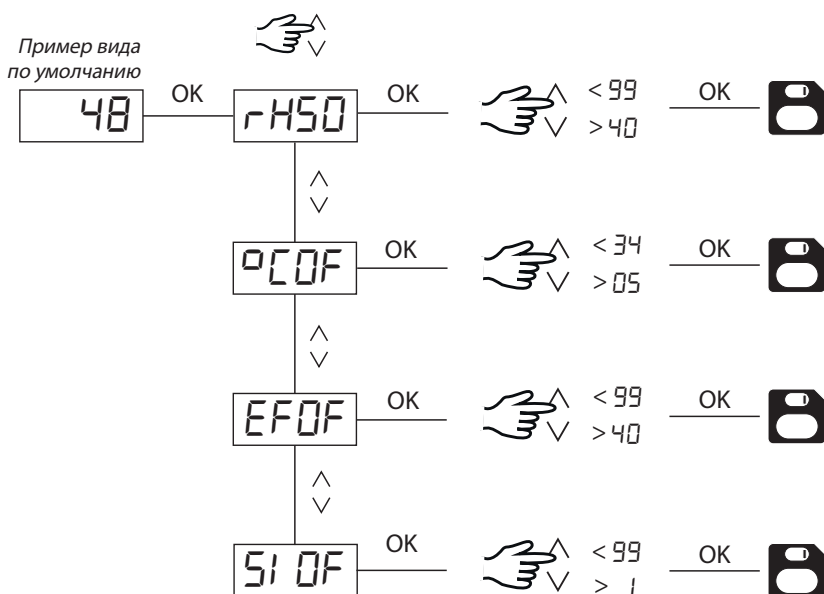
Вид по умолчанию

По умолчанию значение относительной влажности отображается на дисплее в %. Данные значения поступают с внешнего датчика влажности/температуры (в случае его наличия), в противном случае - со встроенного датчика влажности.

Пример



Обзор меню



Если меню выглядит иначе - обновите программное обеспечение до последней версии.

Описание меню

Условное обозначение	Функциональное значение	Значение по умолчанию	Диапазон значений	Описание
rH	Относительная влажность (%)	50	40-99	Оборудование начнет процесс осушения воздуха когда значение относительной влажности, определенные с помощью датчика, превысит установленное значение. (Обратите внимание на гистерезис +/- 2%)
°C	°Цельсия (дополнительное оборудование)	OF Выкл.	5-34	Электрический/водяной нагреватель (дополнительное оборудование) начинает работать, когда температура опускается ниже установленного значения. (Обратите внимание на гистерезис +/- 2°C)
EF	Вытяжной вентилятор (дополнительное оборудование)	OF Выкл.	40-99	Вытяжной вентилятор (дополнительное оборудование) начинает работать, когда значение относительной влажности превысит установленное значение, полностью независимо от осушителя. Значение измеряется в % относительной влажности. (Обратите внимание на гистерезис +/- 2%)
SI	Межсервисный интервал (недели)	OF Выкл.	1-99	При необходимости проведения сервисного обслуживания, в случае включения функции Межсервисный интервал (Service Interval), на дисплее оборудования появится символ SEr.

Кнопки меню



Для входа в режим "Menu" ("Меню") нажмите на кнопку "Ок" и удерживайте ее в течение 3 секунд



Переключить страницу меню / изменить значение

Примечание. Если в течение 10 секунд не будет нажата ни одна кнопка, дисплей вернется к стандартному виду.

Техническое обслуживание и уход

Профилактическое обслуживание

Введение

Для обеспечения бесперебойной работы осушителя не требуется значительных усилий. Все необходимые функции безопасности и управления являются встроенными. Двигатель(и) вентилятора и компрессор имеют постоянную смазку и практически не требуют обслуживания.



ВНИМАНИЕ

Получение травмы - риск получения порезов и незначительных ожогов кожи при доступе внутрь CDF

Открывая оборудование, остерегайтесь острых краев. Внутренние детали могут быть очень горячими или холодными.

- Перед тем как открыть CDF, отключите оборудование и подождите в течение 30 минут. Избегайте соприкосновения с очень горячими или холодными деталями, такими как трубки или испаритель.
- Не дотрагивайтесь до острых краев или используйте защитные перчатки.

Ежемесячное обслуживание

Очистку воздушного фильтра впускного отверстия следует производить не реже 1 раза в месяц. Фильтр расположен в стойке за решеткой воздуховода. Поддон и выходное отверстие также должны быть очищены, чтобы обеспечить беспрепятственный отвод воды.

Используйте данную процедуру для проведения ежемесячного обслуживания:

Шаг	Действие
1	Раскройте два замка, расположенных в нижней части осушителя
2	Подняв переднюю крышку, снимите ее, и извлеките фильтр. Фильтр расположен на тыльной стороне передней крышки
3	Промойте фильтр в мыльной воде или очистите с помощью пылесоса. Замените фильтр, если он поврежден.
4	Вставьте фильтр в держатель, установите крышку на место и заблокируйте два замка. (См. Шаг 1)

ПРИМЕЧАНИЕ. Если Вам необходимо произвести замену фильтра (фильтр PPI одного размера, каталожный номер 094686), Вы можете заказать его у дилера Dantherm.

Ежегодное обслуживание

Проверка осушителя должна производиться не реже 1 раза в год.

Используйте данную процедуру для проведения ежегодного обслуживания:

Шаг	Действие
1	Снимите переднюю крышку осушителя
2	Осмотрите внутреннюю часть осушителя
3	С помощью пылесоса удалите пыль и частицы грязи из осушителя Важно: Тщательно пропылесосьте конденсатор
4	Если пластина испарителя сильно загрязнена, промойте ее в теплой мыльной воде

Обновление программного обеспечения и файлы системного журнала (лог-файлы)

Доступ к данным журнала/USB

Используйте данную процедуру, если Вам необходимо просмотреть лог-файлы прямо с оборудования без обновления программного обеспечения.

Шаг	Действие
1	Вставьте пустой USB флеш-накопитель FAT32 (см раздел «Форматирование в FAT32» на странице 22).
2	После подключения USB флеш-накопителя все собранные данные будут сохранены в файле data_log.csv в формате CSV. Записи не будут удалены с платы, поэтому можно сохранить данные на нескольких USB флеш-накопителях.
3	Когда на дисплее отобразится сообщение "Log" и он вернется в стандартное состояние, записи журнала будут успешно сохранены, а USB флеш-накопитель можно будет извлечь.

Системный журнал использует 2 КБ резервной оперативной памяти (под аккумулятором) для записи данных.

Интервал для сохранения данных - 3 часа. Переход в режим отказа также активизирует хранилище записей.

Если вся область памяти заполнена, то вновь сделанные записи будут заменять самые старые.

Содержание записи журнала данных

Столбец Excel	Выводимый текст	Описание
Timestamp	<dd:mm:hh:ss>	Время для лог-файлов с момента последней последовательности запуска компрессора
T_amb	<-40....100>	Температура воздуха окружающей среды (-40 = Не подкл.)
T_amb_int	<-40....100>	Температура, измеренная внутренним датчиком относительной влажности/температуры (-40 = Не подкл.)
T_amb_ext	<-40....100>	Температура, измеренная внешним датчиком относительной влажности/температуры (-40 = Не подкл.)
T_aux	<-40....100>	Температура, измеряемая вспомогательным датчиком (-40 = Не подкл.)
T_cond	<-40....100>	Температура от конденсатора (-40 = Не подкл.)
T_evap1	<-40....100>	Температура от испарителя 1 (-40 = Не подкл.)
T_evap2	<-40....100>	Температура от испарителя 2 (-40 = Не подкл.)
T_set	<5....34>	Заданное значение желаемой температуры (по умолчанию выключено)
RH_amb	<0....100>	Влажность воздуха окружающей среды (0 = Не подкл.)
RH_amb_int	<0....100>	Влажность, измеренная внутренним датчиком относительной влажности/температуры (0 = Не подкл.)
RH_amb_ext	<0....100>	Влажность, измеренная внешним датчиком относительной влажности/температуры (0 = Не подкл.)
RH_set	<40....99>	Заданное значение влажности (60 по умолчанию)
ExtFanSet	<40....99>	Заданное значение вытяжного вентилятора (по умолчанию Выкл)
Service	[-] "ENABLED"	Сервисный интервал деактивирован Сервисный интервал активирован

Режим	"SB"	В режиме ожидания
	"STARTUP"	Режим пуска
	"DEH"	Режим осушения
	"ICE"	Режим удаления наледи
	"LP"	Отказ при низком давлении
	"HP"	Отказ при высоком давлении
	"SENS"	Отказ датчика
	"AMBT"	Несоответствие температуры окружающей среды
Ошибка	"AMBRH"	Несоответствие температуры окружающей среды
	"EVAP"	Неисправен датчик испарителя
	"COND"	Неисправен датчик конденсатора
	"AUX"	Неисправен вспомогательный датчик
	"AMB_INT"	Ошибка внутреннего датчика окружающей среды
Причина (для лог-файла)	"AMB_EXT"	Ошибка внешнего датчика (Всегда отображается, если не подключен)
	"IDLE"	Автоматически через каждые 3 часа
Датчик	"ERROR"	В случае возникновения ошибки
	"SHT31"	Новый тип датчика
	"ChipCap2"	Старый тип датчика

Обновление программного обеспечения



Для обновления версии программного обеспечения выполните нижеперечисленные действия.

Шаг	Действие
1	Используйте пустой USB флеш-накопитель.
2	Получите последнюю версию программного обеспечения в компании Dantherm и скопируйте на USB флеш-накопитель.
3	Вставьте флеш-накопитель в порт USB, расположенный на панели управления оборудования.
4	Оборудование автоматически определит новое программное обеспечение и установит его. Процесс установки программного обеспечения занимает не более 30 секунд. Во время установки на дисплее отображается: "Erasing - Flashing - Done - Log", после чего лог-файл сохранится на USB флеш-накопителе. Примечание. Если при вставленном USB флеш-накопителе на дисплее отображается только сообщение «Log», а через несколько секунд экран меню возвращается в стандартное состояние, это означает, что программное обеспечение НЕ было успешно обновлено. Причиной может быть неправильный формат флеш-накопителя. Попробуйте отформатировать USB флеш-накопитель в FAT32 (см. описание ниже) и снова повторите процедуру обновления программного обеспечения.
5	Флеш-накопитель может быть извлечен после того как дисплей вернется в стандартное состояние.

Форматирование в FAT32

Отформатируйте USB флеш-накопитель в FAT32, используя инструкцию, представленную ниже.

(Примечание: При форматировании все данные, хранящиеся на флеш-накопителе, будут удалены).

Шаг	Действие
1	Вставьте USB флеш-накопитель в USB-порт компьютера.
2	Нажмите клавишу WIN ()+r
3	Наберите: CMD - нажмите "Ввод"
4	Наберите: format /FS:FAT32 X: - нажмите "Ввод".  X буквенное обозначение привода USB
5	Когда вы получите следующее сообщение: Вставьте новый диск для привода X: и нажмите ENTER, когда будете готовы - нажмите Enter (Ввод).
6	После того как диск будет отформатирован на 100% - нажмите "ввод", чтобы завершить процесс форматирования.

Поиск и устранение неисправностей


Сообщения на дисплее

CDF может отображать номер информации и сообщения об ошибках, что помогает определять неисправность. Каждое отдельное сообщение и связанные с ним проблемы описаны в следующих разделах.

Информационные сообщения

Дисплей	Описание
<i>Ab rh</i>	Недопустимое значение относительной влажности. <ul style="list-style-type: none"> Дисплей автоматически вернется в стандартное состояние, когда относительная влажность снова окажется в пределах заданных значений.
<i>Ab t</i>	Температура окружающей среды выходит за пределы допустимых значений. <ul style="list-style-type: none"> Дисплей автоматически вернется в стандартное состояние, когда температура снова окажется в пределах заданных значений.
<i>LOSS</i>	Потеря связи с удаленной панелью. <ul style="list-style-type: none"> После возобновления соединения сообщение об ошибке может быть удалено нажатием ОК.
<i>SEr</i>	Настало время проведения сервисного обслуживания. <ul style="list-style-type: none"> После установки нового интервала сервисного обслуживания дисплей вернется в стандартное состояние.
<i>RAI r</i>	Оборудование пытается подключиться к пульту дистанционного управления. <ul style="list-style-type: none"> Через несколько секунд дисплей автоматически вернется в стандартное состояние.

Сообщения об ошибках

Дисплей	Описание
<i>SEnS</i>	<p>Это сообщение указывает на неисправность датчика и приводит к прекращению работы оборудования.</p> <p> Нажмите клавишу «Вверх» или «Вниз» для определения неисправного датчика. Неисправным может быть:</p> <p><i>COnd</i> Датчик конденсатора (отображается как COnd)</p> <p><i>EVAP</i> Датчик испарителя (отображается как EVAP)</p> <p><i>rh°t</i> Датчик влажности (отображается rh°t)</p> <p>Если в течение 10 секунд не будет нажата ни одна кнопка, на экране снова появится код SEнS.</p>
<i>LP</i>	Если отображен код LP (низкое давление), необходимо найти неисправность и устранить ее. (См. также «Поиск неисправностей» на странице 24)
<i>HP</i>	Если отображен код HP (высокое давление), необходимо найти неисправность и устранить ее. (См. также «Поиск неисправностей» на странице 24)

При возникновении вышеуказанных ошибок происходит блокировка оборудования.



Нажмите ОК и запустите последовательную разблокировку, чтобы устранить ошибку.

Последовательность разблокировки

LOC

Данное сообщение означает, что оборудование заблокировано. Если в течение 5 секунд не будет нажата ни одна кнопка дисплей вернется в стандартное состояние.

Для разблокировки оборудования выполните нижеперечисленные действия.

Шаг	Действие	Описание
1		Отобразится код UnLo (функция разблокировки)
2		Отобразится код tEst (функция тестирования)
3		тест активирован. По результатам теста можно будет определить наличие ошибок. CCCC означает, что ошибка устранена и оборудование успешно разблокировано. FAi L означает, что ошибка не устранена и оборудование останется заблокированным.



ПРИМЕЧАНИЕ

Если осушитель работает некорректно, немедленно отключите его!

Поиск неисправностей

Используйте данную таблицу для локализации и устранения проблемы:

Светодиодный индикатор	Звуковой сигнал	Неисправность	Возможная причина(ы)	Способ устранения
Выключен	-	230 В, подключен, но не работает	Сетевая розетка отключена	Восстановите подачу энергии (электричество)
	-		Перегорел предохранитель F1, расположенный на материнской плате	Замените предохранитель
	-		Неисправен источник питания на материнской плате	Замените материнскую плату
	-		Отключите/ослабьте соединение 230 В внутри оборудования	Проверьте подключения 230 В согласно электрической схеме
Красный	Гудок, 3 секунды	Авария высокого давления - невозможно включить/выключить	Неисправен вентилятор	Замените вентилятор
			Загрязнен фильтр	Очистить фильтр
			Загрязнен змеевик конденсатора	Очистить змеевик
	Двойной сигнал каждую минуту	Авария низкого давления - невозможно включить/выключить	Утечка хладагента	Определите и устраните утечку + дозаправьте хладагентом
			Неисправность термостатического клапана	Замените термостатический клапан
			Недостаточно хладагента	Долейте хладагент
Один короткий звуковой сигнал каждые 5 минут	Неисправен датчик - проверьте дисплей	Неисправный датчик	Замените датчик	

Если не удастся найти причину неисправности, незамедлительно выключите оборудование, чтобы предотвратить дальнейшее повреждение. Обратитесь к специалисту по техническому обслуживанию или представителю компании Dantherm.

Запасные части

Введение

Запасные детали для CDF, указанные в данном разделе, можно заказать у дилеров компании Dantherm.

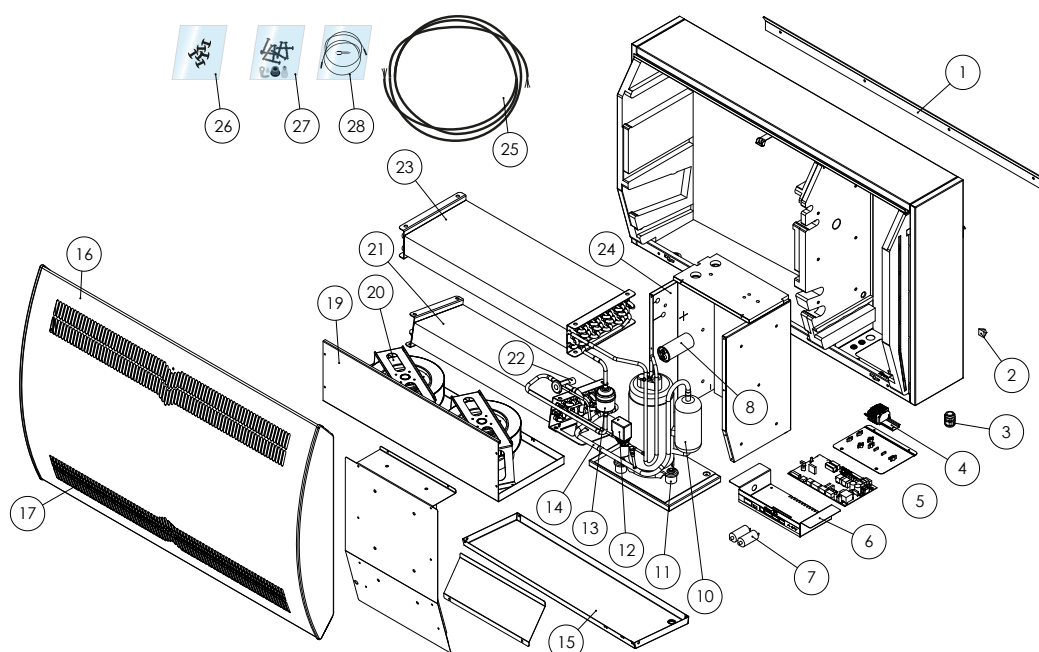


Рис. 7

№	Описание	CDF 40	CDF 50	CDF 70
1	Кронштейн для крепления на стену	094696	094827	094828
2	Установочные шайбы для крепления на стену		094811	
3	Кабельный ввод M25		094812	
4	Клеммные колодки на DIN рейке		094666	
5	Плата управления		094685	
6	Панель интерфейсов с фиксатором		094687	
7	Конденсатор вентилятора		094975	
8	Конденсатор двигателя, компрессор	094822	094821	094688
10	Компрессор	094693	094825	094826
11	Аксессуары для компрессора	094691	094823	094824
12	Магнитный клапан		094973	
13	Сухой фильтр		094665	
14	Комплект медных трубок	094694	094833	094834
15	Поддон	094683	094817	094818
16	Фронтальная панель CDF	094664	094807	094808
17	Фильтр PPI (один размер)		094686	
19	Вентилятор в сборе	094671	094815	094816
20	Вентилятор		094669	
21	Змеевик испарителя, комплект	094670	094813	094814
22	Термоклапан	094684	094819	094820
23	Змеевик конденсатора	094667	094809	094810
24	Изоляция для компрессора		094697	
25	Жгут проводов, в комплекте		094690	
26	Пластиковые фиксаторы, крепление		094681	
27	Винт и стопор		094695	
28	Датчик температуры, влажности и светодиод		094689	

Схема

Контур охлаждения

Иллюстрация

На данном рисунке изображен контур охлаждения серии CDF.

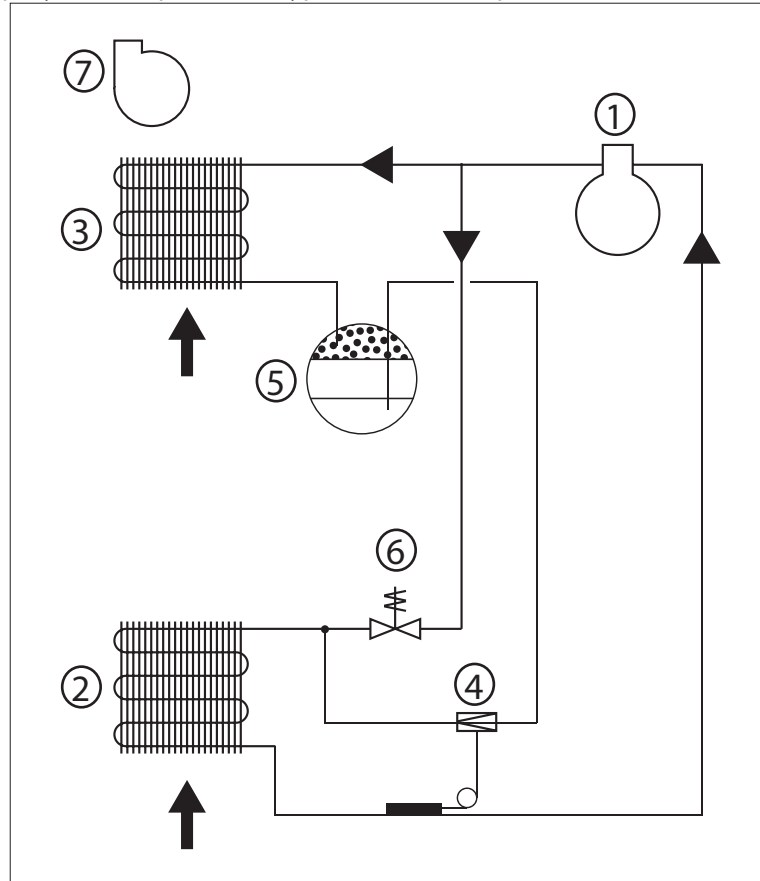


Рис. 8

Описание

В данной таблице перечислены различные детали контура охлаждения в соответствии с Рис. 8.

№	Описание
1	Компрессор
2	Испаритель
3	Конденсатор с воздушным охлаждением
4	Термостатический расширительный клапан
5	Ресивер/Дренажная линия для конденсата
6	Электромагнитный клапан для выравнивания давления
7	Вентилятор

Материнская плата

Иллюстрация

На рисунке показана материнская плата и расположенные на ней клеммы.

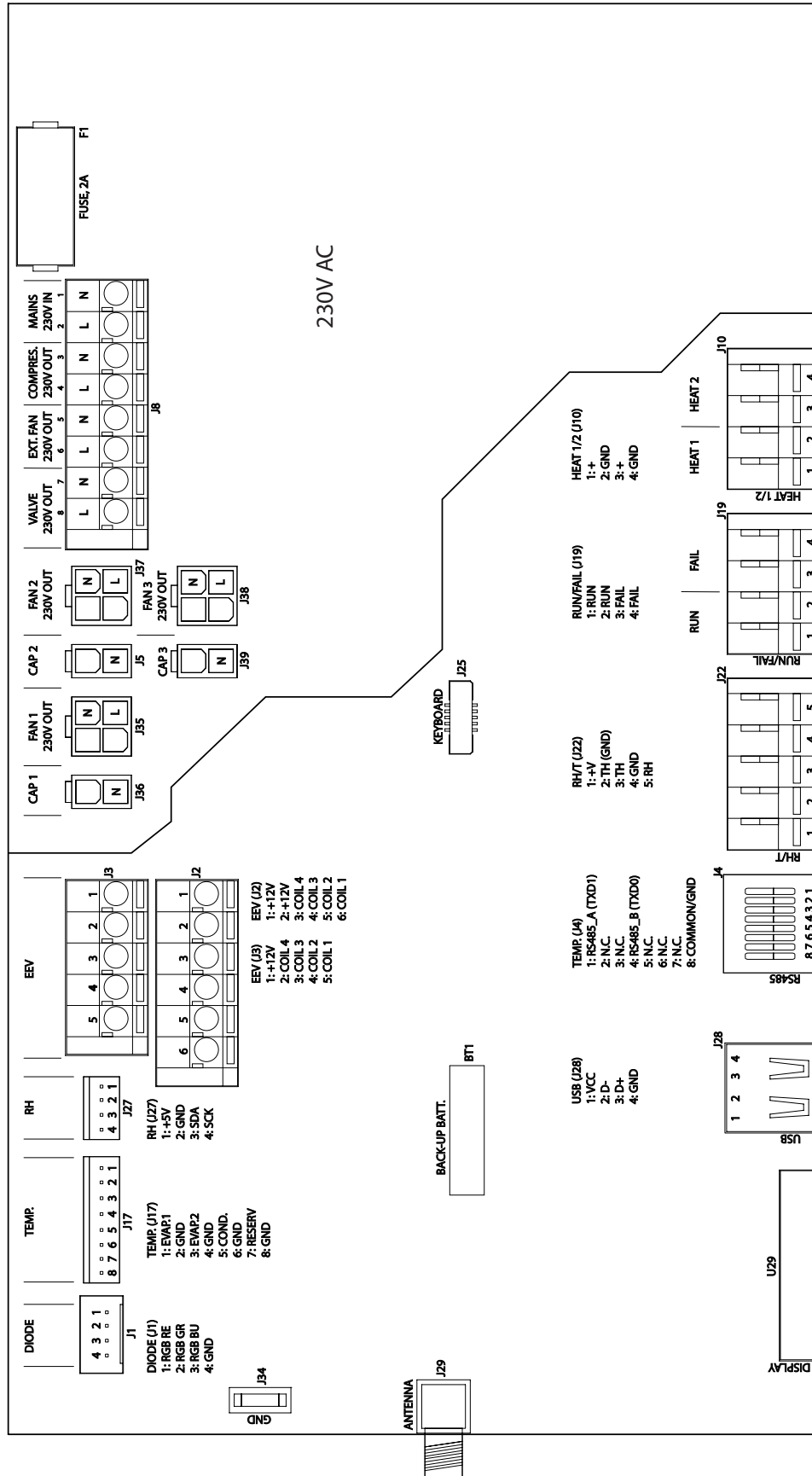
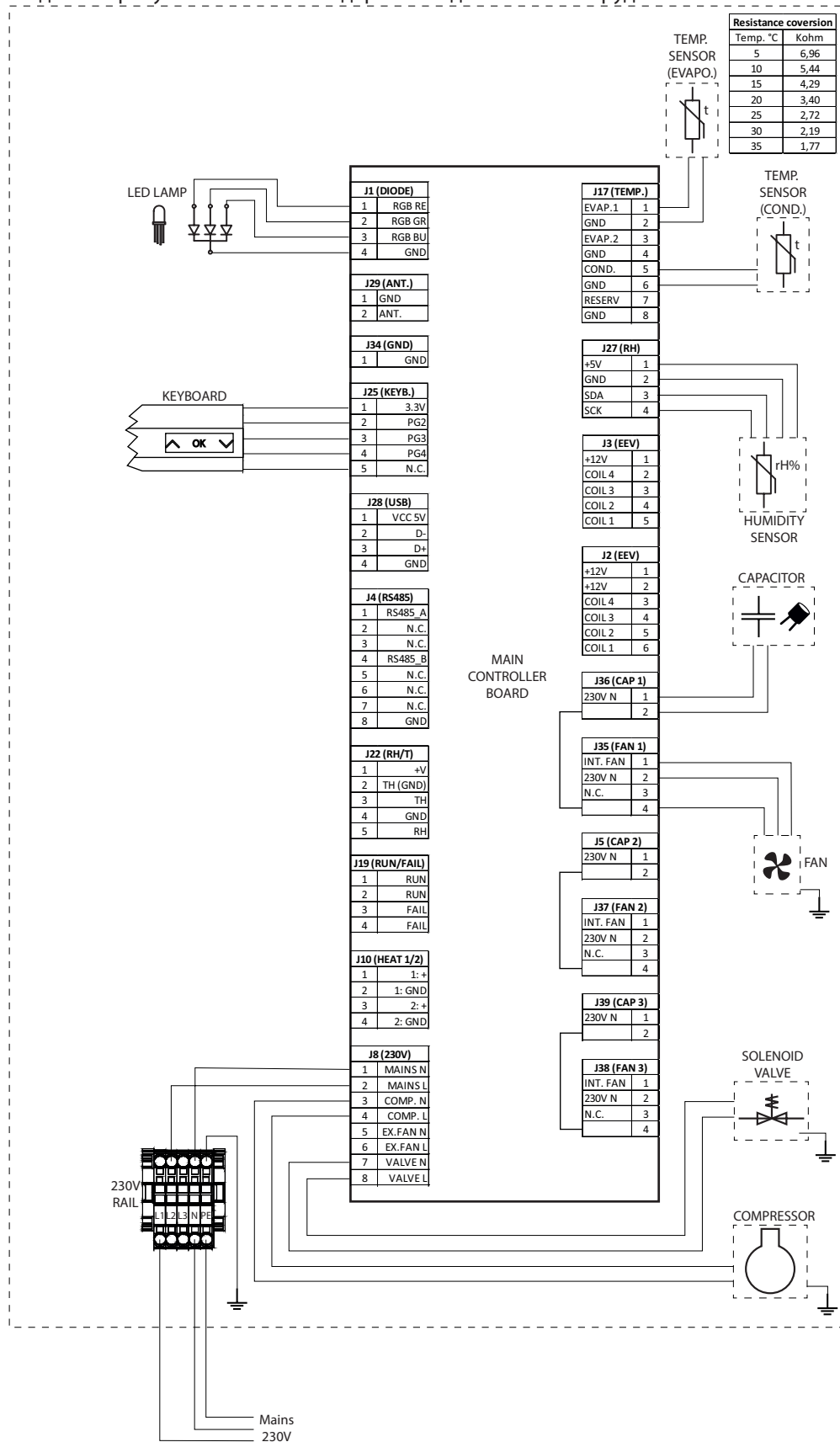


Рис. 9

Принципиальная электрическая схема

Иллюстрация

На данном рисунке показано стандартное подключение оборудования.



РУССКИЙ

Рис. 10



Dantherm A/S
Marienlystvej 65
7800 Skive
Denmark
support.dantherm.com



096081

Dantherm can accept no responsibility for possible errors and changes (en)

Der tages forbehold for trykfejl og ændringer (da)

Irrtümer und Änderungen vorbehalten (de)

Dantherm n'assume aucune responsabilité pour erreurs et modifications éventuelles (fr)

Dantherm ansvarar inte för eventuella fel och förändringar. (se)

